

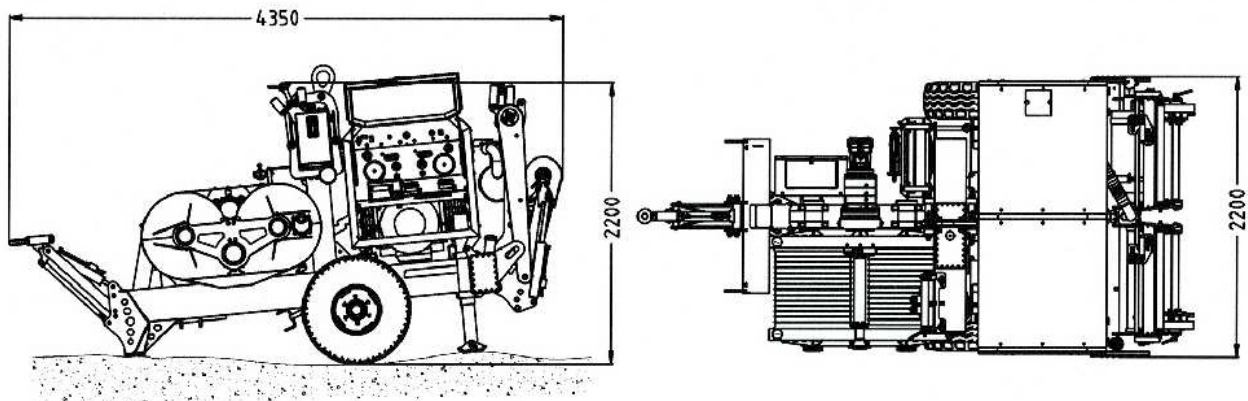


Model 107/4.2/HRR

Wciągarka hydrauliczna do ciągłej operacji układania przewodów na liniach napowietrznych stosowana przy jednoczesnym prowadzeniu dwóch lin



... **electra** ...



Charakterystyka i parametry

Maksymalna siła uciągu; 2x45 kN lub 1x90 kN
Prędkość: stopniowana i zmienna przy sile 2x45 lub 1x90 kN od 0 do 33 m/min;
przy sile 2x15 kN lub 1x30 od 0 do 83 m/min

Charakterystyka: dwa obwody hydrauliczne z negatywnym systemem hamowania: hamownik

Oprzyrządowanie:

- dwa dynamometry do bezpośredniego odczytu wartości obciążenia z urządzeniem do ustawiania konfiguracji obciążenia wstępnego
- wskaźniki parametrów systemu hydraulicznego i zasilania z silnika
- przełącznik zatraskowy dla niezależnego lub jednoczesnego trybu pracy
- dwie dźwignie sterowania dla niezależnego lub jednoczesnego trybu pracy
- wyłącznik awaryjny
- dwa liczniki metrów
- dwa hydrauliczne dystrybutory dla sterowania układem pomocniczym

Bębny: dwie pary kabestanów ze stali po obróbce termicznej z 8 rowkami o średnicy 580 mm mierzonej na dnie rowka. Maksymalna średnica liny 24 mm. Urządzenie mechaniczne pozwalające na dopasowanie się par kabestanów aby podwoić wydajność pojedynczej pary

Nawijarka: dwa automatyczne nawijaki z synchronizacją kierunku i prędkości nawijania, dostosowane do standardowych stalowych bębnow o średnicach 1100-1400 mm z urządzeniem do regulacji napięcia liny.

Silnik: wysokoprężny o mocy 93 kW/126 HP z chłodzeniem wodnym i zapłonem elektronicznym

Cechy: Wymiennik ciepła do chłodzenia oleju hydraulicznego, sterowane hydraulicznie tylne stabilizatory, przedni składany lemiesz, pręt uziemienia i zaczep holowniczy sterowany hydraulicznie

Transport: oś sztywna z ogumionymi czterema kołami, dopuszczalna prędkość holowania 30 km/h
Podnoszenie: zaczep górny w punkcie równowagi, osprzęt do kotwiczenia

Ciężar: ok. 4350 kg
Wymiary: 4350x2200x2200 mm

... electra ...