

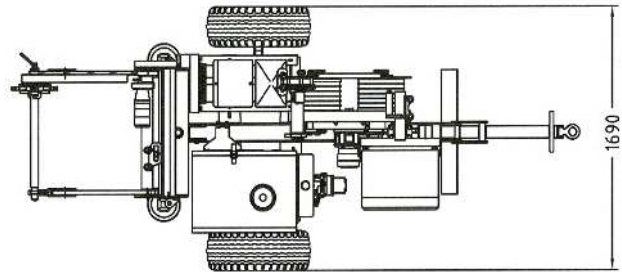
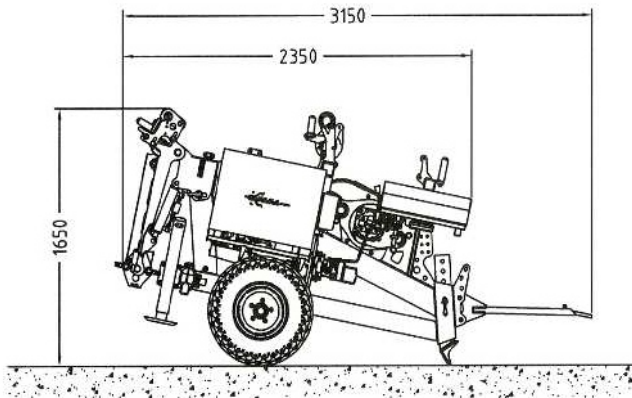


Model 103/3/R

Wciągarka hydrauliczna do ciągłej operacji układania przewodów na liniach napowietrznych



... **electra** ...



Charakterystyka i parametry

Maksymalna siła uciągu; 35 kN

Prędkość: stopniowana i zmienna

przy sile 35 kN od 0 do 26 m/min;

przy sile 7 kN od 0 do 83 m/min

Charakterystyka: obwód hydrauliczny z negatywnym systemem hamowania: hamownik

Oprzężowanie:

- dynamometr do bezpośredniego odczytu wartości obciążenia z urządzeniem do ustawiania konfiguracji obciążenia wstępnego
- wskaźniki parametrów systemu hydraulicznego i zasilania z silnika
- dźwignia sterowania
- wyłącznik awaryjny
- licznik metrów
- hydrauliczny dystrybutor dla sterowania układem pomocniczym

Bębny: dwa kabestany ze stali po obróbce termicznej z 6 rowkami o średnicy 300 mm mierzonej na dnie rowka.

Maksymalna średnica liny 13mm (20 mm dla liny nylonowej)

Nawijarka: automatyczny nawijak z synchronizacją kierunku i prędkości nawijania, dostosowany do standardowych stalowych bębnow o średnicach 1100-1400 mm z urządzeniem do regulacji napięcia liny.

Silnik: wysokoprężny o mocy 29,5 kW/40,1 HP z chłodzeniem wodnym i zapłonem elektronicznym

Cechy: Wymiennik ciepła do chłodzenia oleju hydraulicznego, sterowane hydraulicznie tylne stabilizatory, przedni składany lemiesz, pręt uziemienia i zaczep holowniczy

Podnoszenie: zaczep górny w punkcie równowagi, osprzęt do kotwiczenia

Transport: oś sztywna z ogumionymi kołami, dopuszczalna prędkość holowania 30 km/h

Ciężar: ok. 1200 Kg

Wymiary: 2350x1690x1650 mm

... electra ...