



Electra
electrapolska.com

25
LAT

Wciągarki kablowe i maszyny wspomagające przepychanie kabli

Maszyna wspomagająca przepychanie kabla

Małe wciągarki kablowe do 10 kN

Średnie wciągarki kablowe do 25 kN

Duże wciągarki kablowe do 250 kN

electrasklep.pl
electrapolska.com





Elektryczna maszyna wspomagająca przepychanie kabla



Model 16075

EKR350 Elektryczna maszyna wspomagająca wciągarki kablowe, stosowana w liniach kablowych w celu ochrony kabla w trudnym terenie, na zakrętach itp., jej zadaniem jest wspomaganie kabla przed zakrętem w celu zmniejszenia naprężeń na kablu.

Model EKR 350 z napędem elektrycznym

Siła wspomagania 350 daN

Wyposażenie dodatkowe

urządzenie do pomiaru długości (opcja)

przełącznik elektryczny do zmiany kierunku pchania (opcja)

zintegrowany hamulec tarczowy (opcja)

praca kaskadowa (opcja)

wyłączenie awaryjne (opcja)

Dane techniczne :

Silnik 1,1 kW

Siła wspomagania 350 daN

Prędkość 0-10 m / min.

Średnica kabla 30-150 mm

Wymiary 1100 x 450 x 930 mm

Waga 115 kg

Elektryczna maszyna wspomagająca przepychanie kabla



Model 13449

EKR 700 Elektryczna maszyna wspomagająca wciągarki kablowe, stosowana w liniach kablowych w celu ochrony kabla w trudnym terenie, na zakrętach itp., jej zadaniem jest wspomaganie kabla przed zakrętem w celu zmniejszenia naprężeń na kablu.

Model EKR 700 z napędem elektrycznym

Siła wspomagania 700 daN

Wyposażenie dodatkowe

urządzenie do pomiaru długości (opcja)

przełącznik elektryczny do zmiany kierunku pchania (opcja)

zintegrowany hamulec tarczowy (opcja)

praca kaskadowa (opcja)

wyłączenie awaryjne (opcja)

Dane techniczne :

Silnik 1,5 kW

Siła wspomagania 700 daN

Prędkość 0-10 m / min.

Średnica kabla 30-150 mm

Wymiary 1700 x 550 x 930 mm

Waga 185 kg





Spalinowa maszyna wspomagająca przepychanie kabla



Model 15612

VKR700 Spalinowa maszyna wspomagająca wciągarki kablowe, stosowana w liniach kablowych w celu ochrony kabla w trudnym terenie, na zakrętach itp., jej zadaniem jest wspomaganie kabla przed zakrętem w celu zmniejszenia naprężeń na kablu.

Model VKR 700 z napędem spalinowym (benzyna lub diesel)

Siła wspomagania 700 daN

Wyposażenie dodatkowe
urządzenie do pomiaru długości (opcja)

Dane techniczne :

Silnik spalinowy 4,1 kW

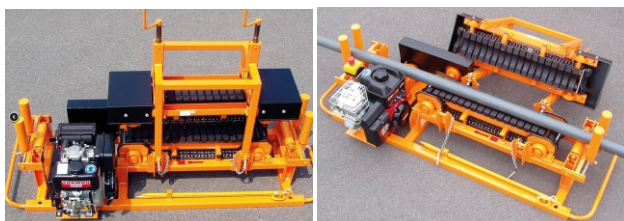
Siła wspomagania 700 daN

Prędkość 0–10 m / min.

Średnica kabla 30–150 mm

Wymiary 1700 x 720 x 1040 mm

Waga 190 kg



Hydrauliczna maszyna wspomagająca przepychanie kabla



Model 74932

HKR400 Hydrauliczna maszyna wspomagająca wciągarki kablowe, stosowana w liniach kablowych w celu ochrony kabla w trudnym terenie, na zakrętach itp., jej zadaniem jest wspomaganie kabla przed zakrętem w celu zmniejszenia naprężeń na kablu.

Model HKR 400 z napędem stacją hydrauliczną

Siła wspomagania 400 daN

Wyposażenie dodatkowe

urządzenie do pomiaru długości (opcja)

Dane techniczne :

Napęd hydrauliczny

Siła wspomagania 400 daN

Prędkość 0–55 m / min.

Średnica kabla 25–50 mm

Wymiary 750x360x530 mm

Waga 48 kg bez stacji zasilającej





Hydrauliczna maszyna wspomagająca przepychanie kabla



Model 72723

HKR700 Hydrauliczna maszyna wspomagająca wciągarki kablowe, stosowana w liniach kablowych w celu ochrony kabla w trudnym terenie, na zakrętach itp., jej zadaniem jest wspomaganie kabla przed zakrętem w celu zmniejszenia naprężeń na kablu.

Model HKR 700 z napędem stacją hydrauliczną
Siła wspomagania 700 daN
Wposażenie dodatkowe urządzenie do pomiaru długości (opcja)

Dane techniczne :

Napęd stacja hydrauliczna
Siła wspomagania 700 daN
Prędkość 0–15 m / min.
Średnica kabla 30–150 mm
Wymiary 1700 x 550 x 1040 mm
Waga 170 kg

Stacja hydrauliczna
Moc 6,6 kW
Wydajność 20 l/min
Ciśnienie 140 bar
Wymiary 820x490x610 mm
Waga 81 kg



Hydrauliczna maszyna wspomagająca przepychanie kabla



Model 75842

HKR1000 Hydrauliczna maszyna wspomagająca wciągarki kablowe, stosowana w liniach kablowych w celu ochrony kabla w trudnym terenie, na zakrętach itp., jej zadaniem jest wspomaganie kabla przed zakrętem w celu zmniejszenia naprężeń na kablu.

Model HKR 1000 z napędem stacją hydrauliczną
Siła wspomagania 1000 daN
Wposażenie dodatkowe urządzenie do pomiaru długości (opcja)

Dane techniczne :

Napęd stacja hydrauliczna
Siła wspomagania 1000 daN
Prędkość 0–20 m / min.
Średnica kabla 30–150 mm
Wymiary 1300x550x1000 mm
Waga 160 kg

Stacja hydrauliczna
Moc 6,6 kW
Wydajność 20 l/min
Ciśnienie 140 bar
Wymiary 820x490x610 mm
Waga 81 kg





Elektryczna maszyna wspomagająca przepychanie kabla



Model KD400

Elektryczny „Cable Dog” wspomagający wciągarki kablów, stosowana w liniach kablów w celu ochrony kabla w trudnym terenie, na zakrętach itp., jej zadaniem jest wspomaganie kabla przed zakrętem w celu zmniejszenia naprężeń na kablu.

Model KD400 z napędem elektrycznym

Regulowana siła wspomagania przepychanie kabla

Siła wspomagania 4 kN

Opcja nieograniczonej prędkości

Nadaje się do wspomagania w korytach kablów

Może również być używana jako wciągarka kablów

Dane techniczne :

Silnik 1,1 kW 230V

Siła wspomagania 400 daN

Prędkość 0–20 m / min.

Średnica kabla 12-75 mm

Wymiary 630x450x350 mm



Elektryczna maszyna wspomagająca przepychanie kabla



Model KD800

Elektryczny „Cable Dog” wspomagający wciągarki kablów, stosowana w liniach kablów w celu ochrony kabla w trudnym terenie, na zakrętach itp., jej zadaniem jest wspomaganie kabla przed zakrętem w celu zmniejszenia naprężeń na kablu.

Model KD800 z napędem elektrycznym

Regulowana siła wspomagania przepychanie kabla

Siła wspomagania 8 kN

Opcja nieograniczonej prędkości

Nadaje się do wspomagania w korytach kablów

Dane techniczne :

Silnik 1,1 kW 230V

Siła wspomagania 800 daN

Prędkość 0–20 m / min.

Średnica kabla 30-180 mm

Wymiary 1300x630x610 mm

Waga 210 kg





Elektryczna wciągarka kablowa 1000 kg na podstawie stalowej

NOWY
produkt



Model KWP1000

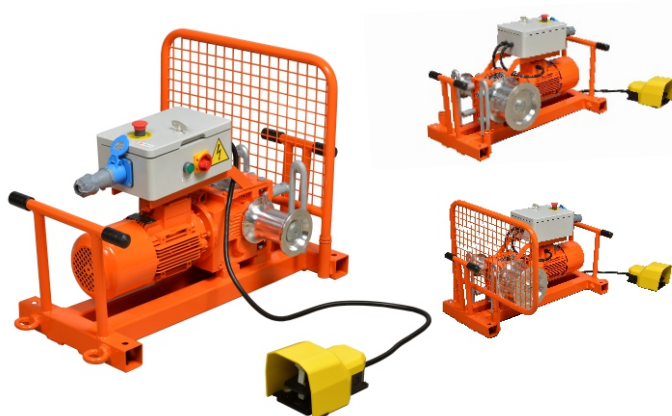
Wciągarka kablowa wersja elektryczna
Wersja na podstawie metalowej z skrzynką sterującą

Wolnobieżny bęben na linę , jednoręczny system kontroli prędkości liny i zwijania liny
Łatwy transport i montaż , nadaje się do przeciągani w korytach kablowych
Regulowane urządzenie ograniczające siłę ciągnącą .

Dane techniczne :

Silnik 1,1 kW 230V
Siła wciągania 1000 kg
Prędkość 0–10 m / min.
Wymiary 720x310x250mm
Waga 51 kg

Elektryczna wciągarka kablowa 1000 kg na ramie



Model KWR1000

Wciągarka kablowa wersja elektryczna
Wersja na ramie metalowej z siatką ochronną
Dwie rękojeści do przenoszenia wciągarki w terenie

Wolnobieżny bęben na linę , jednoręczny system kontroli prędkości liny i zwijania liny
Łatwy transport i montaż , nadaje się do przeciągani w korytach kablowych
Regulowane urządzenie ograniczające siłę ciągnącą .
W ramie dwa oczka do zaankrowania wciągarki

Dane techniczne :

Silnik 1,1 kW 230V
Siła wciągania 1000 kg
Prędkość 0–15 m / min.
Wymiary 650x550x540 mm
Waga 105 kg

Elektryczna wciągarka kablowa 1000 kg na wózku z kółkami



Model KWK1000

Wciągarka kablowa wersja elektryczna
Wersja na ramie metalowej z kółkami do transportu
Dwie rękojeści do przenoszenia wciągarki w terenie

Wolnobieżny bęben na linę , jednoręczny system kontroli prędkości liny i zwijania liny
Łatwy transport i montaż , nadaje się do przeciągani w korytach kablowych
Regulowane urządzenie ograniczające siłę ciągnącą .
W ramie dwa oczka do zaankrowania wciągarki

Dane techniczne :

Silnik 1,1 kW 230V
Siła wciągania 1000 kg
Prędkość 7,5–15 m / min.
Wymiary 1000x500x600 mm
Waga 130 kg



Spalinowa wciągarka kablowa 1000 kg na wózku z kółkami



Model KWB1000

Wciągarka kablowa wersja spalinowa (Pb)
Wersja na ramie metalowej z kółkami do transportu
Dwie rękojeści do przenoszenia wciągarki w terenie

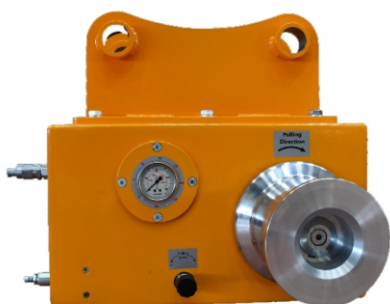
Wolnobieżny bęben na linę , jednoręczny system kontroli prędkości liny i zwijania liny
Łatwy transport i montaż , nadaje się do przeciągania w korytach kablowych
Regulowane urządzenie ograniczające siłę ciągnącą .
W ramie dwa oczka do zaankrowania wciągarki

Dane techniczne :

Silnik benzynowy
Siła wciągania 1000 kg
Prędkość 12,5-25,0 m / min.
Wymiary 1000x500x600 mm
Waga 115 kg

Wciągarka kablowa 3000 kg do montażu na koparce

NOWY
produkt



Model KWK3000

Wciągarka kablowa do montażu na koparce
Wersja dedykowana do koparek ze złączem hydraulicznym
Wersja do montażu Quick Hirsch
Małe wymiary i łatwy montaż są idealnym rozwiązaniem do prac przy montażu instalacji elektrycznych , energetycznych , kanalizacyjnych itp.
Zasilanie i sterowanie z koparki powiększa komfort pracy wciągarką

Dane techniczne :

Zasilanie hydrauliczne z koparki
Siła wciągania 3000 kg
Prędkość 0-30 m / min.
Wymiary 690x650x570 mm
Waga 230 kg





PCW 3000 Li - Akumulatorowa wciągarka kablowa 1000 kg



Akumulatorowa wciągarka PCW 3000-Li to doskonały pomocnik do pracy na budowie. Wciągarka PCW 3000-Li uchodzi za jedną z największych innowacji w ciągu ostatnich 20 lat. Uniwersalne zastosowanie w instalacjach elektrycznych i mechanicznych itp. Wciągarka na akumulator jest w pełni niezawodna, umożliwia szybki montaż do drzewa, słupa lub pnia jak też na hak holowniczy w aucie. Prosta i wygodna manipulacja umożliwia szybkie przygotowanie do pracy, wciągarka jest praktycznie bezobsługowa. Długość liny pozostaje bez ograniczenia (polecana lina model 1112). Dodatkowe zalety urządzenia to niska waga, niezawodność oraz stała siła uciągu. Wciągarka jest cicha, ekologiczna, bez emisji spalin, pracuje bez zapachu i smogu.

Akumulator:

Czas pracy akumulatora 82 V – 2,5 Ah wynosi 45 minut. Akumulator Li-ion można doładować w jakimkolwiek momencie bez obawy o uszkodzenie. Współczynnik samorozładowania jest bardzo niski i wynosi 1,25 %/miesiąc. Akumulator zawiera wyświetlacz obrazujący pozostały czas pracy.

Parametry techniczne:

Akumulator: Li-ion, 82 V – 2,5 Ah (nie znajduje się w oferowanym zestawie)

Ładowarka: (nie znajduje się w oferowanym zestawie)

Czas pracy po naładowaniu akumulatora: 45 minut

Napęd: Silnik elektryczny 1,0 kW

Ochrona przeciw przeciążeni z automatycznym wyłącznikiem: Tak

Maksymalna siła uciągu: 1000 kg przez dodatkowe zblocze 2000 kg

Wymiary: szerokość 30,2 cm, długość 31,8 cm, wysokość 31 cm

Cykl roboczy: ciągły

Bęben wciągarki: 76 mm

Waga: 9,5 kg

Ilość prędkości: 3

Prędkość: 1 - 8,1 m/min

Prędkość: 2 - 10 m/min

Prędkość: 3 - 11,6 m/min

Lina – (Podwójnie pleciona lina poliestrowa o niskiej rozciągliwości, o nieograniczonej długości):

Polecany model 1112

Minimalna średnica: 10 mm

Maksymalna średnica: 13 mm

Zalecana średnica: 10 mm

Przekładnia: ze stopu aluminium, trzystopniowa po obróbce termicznej, ratio przełożenia: 200:1

Stop aluminium

Wały z łożyskami kulkowymi

Zawartość opakowania.

Podstawa dostawy :

1 x Wciągarka akumulatorowa PCW3000-Li.

(ładowarka i akumulator nie znajdują się w zestawie)



PCW 3000 - Spalinowa wciągarka kablowa 700 kg



Wciągarka zaprojektowana tak, aby była lekka, wydajna i niezawodna. Przenośna wciągarka, która pomaga wykonywać pracochłonne zadania w każdych warunkach terenowych, niezależnie od długości liny. Napędzana czterosurowym silnikiem Hondy GX-35 cm³. Niezwykle popularna wśród myśliwych poszukujących lekkiego, kompaktowego narzędzia. Doceniana przez okazjonalnych użytkowników, którzy potrzebują wydajnej wciągarki do różnego rodzaju zadań w terenie.

Waży zaledwie 9,5 kg. Wydajność 700 kg siły uciągu bezpośrednio na pojedynczej linie lub 1000 kg poprzez zblocze. WYDAJNA i bardzo łatwa w transporcie.

PCW3000 umożliwia wykorzystanie z liny o dowolnej długości. Idealna lina do tego modelu to podwójnie pleciona poliesterowa lina o średnicy 12 mm!

Bardzo łatwa obsługa! Linę mocujemy do przedmiotu, który ma zostać przesunięty, a na przeciwnym końcu owijamy trzy (lub cztery) razy wokół bębna kabestanowego. Podczas pracy silnika bęben kabestanowy obraca się w sposób ciągły, a tarcie powstałe w wyniku pociągnięcia/naprężenia za wolny koniec liny powoduje przesuwanie liny i pociągnięcie obiektu.

Uciąg

Maksymalna siła ciągnąca z zainstalowanym fabrycznie bębniem: 700 kg bezpośrednio lub 1000 kg ze zbloczem

Bębny kabestanowe

Zainstalowany fabrycznie: 76 mm

Prędkość

Bęben 76 mm: 10 m/min

Zalecana Lina

Podwójnie pleciona lina poliesterowa o niskiej rozciągliwości - nieograniczona długość

Minimalna średnica liny: 10 mm

Maksymalna średnica liny: 12 mm

Idealna/zalecana średnica liny: 12 mm (model 1112)

Silnik i przekładnia

Silnik: Honda 4-surowy GX-35 cm³ - wszystkie pozycje

Przekładnia i koła zębate: Obudowa ze stopu aluminium. Obrabiane ciepłnie 3-stopniowa przekładnie zębata.

Wały montowane na łożyskach kulkowych. Smarowanie w misce olejowej.

Przełożenie: 200: 1

Hamulec: łożysko igiełkowe zapobiegające cofaniu

Sprzęgło: nie dotyczy - napęd bezpośredni

Bęben obraca się na biegu jałowym: Tak

Cykl pracy: ciągły

Waga i wymiary

Waga: 9,5 kg

Długość: 28,9 cm

Szerokość: 35 cm

Wysokość: 26,1 cm

Montaż

W zestawie pas poliesterowy 60 mm x 2 m (PCA-1260)



PCW 4000/76 - Spalinowa wciągarka kablowa 1000 kg



Wciągarka spalinowa PCW 4000 wyposażona w czterosuwowy silnik Honda GX50, który oferuje dużą moc wynoszącą aż 1,47 kW (2,0 KM) i niewielką masę. Jest to pierwszy czterosuwowy model Hondy w klasie urządzeń o mocy 2 koni mechanicznych, który można obracać o 360° podczas pracy i przechowywania. Pozostałe zalety silnika to również płynna praca, sprawdzona niezawodność, łatwy rozruch, łatwa obsługa i konserwacja oraz oczywiście zgodność z przepisami dotyczącymi emisji. Wciągarka PCW 4000 osiąga siłę uciągu 1000 kg bezpośrednio lub 2000 kg po zastosowaniu zblocza. Jeśli potrzebujesz pełnej mocy, użyj standardowego kabestanu 76 mm, który wyciąga z prędkością 12 metrów na minutę. Jeśli potrzebujesz większej prędkości, opcjonalny kabestan 85 mm wyciągnie 700 kg przy prędkości 18 metrów na minutę. PCW 4000 nadaje się do użycia z liną 12 mm. Długość liny jest nieograniczona w zależności od Twoich potrzeb. Urządzenie zapewnia długotrwałą intensywną obsługę każdemu właścicielowi.

Wciągarka przenośna PCW 4000 jest wyposażona w automatyczny hamulec linkowy, który zapewnia, że ładunek pozostaje na miejscu, nawet jeśli użytkownik przestanie ciągnąć. Jest to bardzo przydatne w sytuacjach potencjalnie ryzykownych. Ten nowo opracowany hamulec jest wyjątkowy na rynku wciągarek. Zwalnia się automatycznie, jest praktyczny i delikatny dla liny.

Gdy tylko pociągniesz linę prowadzącą przez hamulec wsteczny, wciągarka zacznie się ciągnąć. Gdy tylko lina zostanie zwolniona, bęben przestaje się obracać, a automatyczny hamulec wykonuje swoje zadanie, utrzymując ładunek w miejscu.

Parametry:

Silnik: Honda GX50 360° Multi-Position-Engine (pracujący w dowolnej pozycji), 4-suwowy

Moc silnika: 1,47 kW (2,0 KM)

Siła uciągu: 1000 kg przez dodatkowe zblocze 2000 kg

Wymiary (całkowite): 42 cm x 30 cm x 28,5 cm

Bęben: Ø 76 mm

W zestawie: Pas montażowy poliestrowy 60 mm x 2 m

Waga: 12 kg

Zalecana lina

Minimalna średnica: 10 mm

Maksymalna średnica: 12 mm



PCW 5000/57 - Spalinowa wciągarka kablowa 1000 kg



Wciągarka zaprojektowana tak, aby była lekka, wydajna i niezawodna. Przenośna wciągarka, która pomaga wykonywać pracochłonne zadania w każdych warunkach terenowych, niezależnie od długości liny. Idealna do ciągnięcia ciężkich ładunków!

Wciągarka napędzana czterosuwowym silnikiem HONDA GXH-50 cm³, przeznaczona do dużych obciążeń.

Waży zaledwie 16 kg, oferuje siłę ciągnącą 1000 kg bezpośrednio lub 2000 kg poprzez zblocza. Ponadto istnieją dwie opcje prędkości dzięki wymiennym bębnom kabestanów. Jeśli zależy ci na MOCY, wybierz bęben o średnicy 57 mm ciągnący z prędkością 12 metrów na minutę. Jeśli Twoja sytuacja wymaga PRĘDKOŚCI, wybierz bęben 85 mm, ciągnący z prędkością 18 metrów na minutę.

Przenośna wciągarka kabestanowa PCW5000 może być używana z dowolną długością plecionej liny poliestrowej o średnicy 12 mm oraz ze wszystkimi urządzeniami i akcesoriami przeznaczonymi do wciągarki.

Bęben 57 mm został fabrycznie zamontowany w wciągarence. Bęben 85 mm jest sprzedawany osobno (PCA-1100)

W zestawie znajduje się wielozadaniowy pas poliestrowy (60 mm x 2 m.), którego można używać do wielu zastosowań montażu i kotwiczenia wciągarki.

Uciąg

Maksymalna siła ciągnąca z zainstalowanym fabrycznie bębniem 57 mm-1000 kg lub 2000 kg ze zbloczem

Maksymalna siła ciągnąca z zainstalowanym fabrycznie bębniem 85 mm-700 kg lub 1000 kg ze zbloczem

Bębny kabestanowe

Zainstalowany fabrycznie: 57 mm

Opcjonalnie do zakupienia: 85 mm

Prędkość

Bęben 57 mm: 12 m/min

Bęben 85 mm: 18 m/min

Zalecana Lina

Podwójnie pleciona lina poliestrowa o niskiej rozciągliwości - nieograniczona długość

Minimalna średnica liny: 10 mm

Maksymalna średnica liny: 16 mm

Idealna/zalecana średnica liny: 12 mm (1112)

Silnik i przekładnia

Silnik: Honda 4-suwowy GXH-50 cm³

Przekładnia i koła zębate: Obudowa ze stopu aluminium.

Przełożenie: 110: 1

Hamulec: Łożysko igiełkowe zapobiegające cofaniu

Sprzęgło: nie dotyczy - napęd bezpośredni

Bęben obraca się na biegu jałowym: Tak

Waga i wymiary

Waga: 16 kg

Długość: 36,2 cm

Szerokość: 37,1 cm

Wysokość: 36,1 cm



PCW 5000/HS57 - Spalinowa wciągarka kablowa 500 kg



Wciągarka PCW 5000-HS to wciągarka o najwyższej prędkości wyciągania. Idealna wciągarka do prac wymagających większych prędkości i wydajności podczas pracy, takich jak ciągnięcie kabli lub światłowodu. Ten model napędza niezawodny czterosuwowy silnik Honda GX-50 cm³.

Maksymalny uciąg tego modelu wynosi 350 kg bezpośrednio. Dodając system zblocza, można osiągnąć nawet pięciokrotność siły ciągnącej. Oznacza to, że za pomocą dwóch podwójnych zbloczy można ciągnąć do 1750 kg!

Przenośna

Nieograniczona długość liny

wydajna

Niska waga

PCW 5000-HS ma wielką moc i dwie prędkości dzięki bębnom o zmiennym napędzie.

Jeśli potrzebujesz całej mocy, zalecamy użycie standardowego bębna 57 mm, który przeciąga 24 metry liny na minutę. Jeśli potrzebujesz wyższej prędkości, użyj opcjonalnego bębna 85 mm, który przeciąga prędkości do 36 metrów na minutę. Długość liny jest nieograniczona w zależności od potrzeb.

Szybkie połączenie

Łatwa w użyciu

Wysokie bezpieczeństwo

Bezobsługowa konserwacja części przewijającej

Nie jest przeznaczona do podnoszenia

Przekładnia 53:1

Oparty na tym samym udanym projekcie co PCW 5000, PCW 5000-HS została wyposażona w przekładnię zoptymalizowaną pod kątem prędkości. W ten sposób przy prędkości 36 metrów na minutę może ciągnąć ładunki nawet 3 razy szybciej niż jego poprzednik, dzięki czemu idealnie nadaje się do mniejszych ładunków na większe odległości. Ponadto koncepcja bębna kabestanowego wciągarki, pozwala użytkownikom ciągnąć ładunki na nieograniczonej długości liny w prosty, wydajny i bezpieczny sposób bez utraty energii.

Przenośna wciągarka Portable Winch PCW 5000-HS zapewnia długotrwały, intensywny okres użytkowania każdemu właścicielowi tej wspaniałej maszyny.

Silnik: Honda GXH50 cc, 4-suwowy

Siła uciagu 500 kg na dodatkowym zbloczu 1000 kg

Prędkość/bęben 57 mm: 24 m/min

Długość liny: nieograniczona

Wymiary (DxSxW): 36,2 x 37,1 x 36,1 cm

Waga: 16 kg



Wciągarka hydrauliczna model 101A1

NOWY
produkt



101A1

MADE IN ITALY

1000 kg

STAGE 5
READY

PARAMETRY

Maksymalne obciążenie 10 kN
Maksymalna prędkość 35 m./min
Prędkość przy max obciążeniu 13m/ min
Wymiary bębna \varnothing 160(331) x 440 mm
Pojemność bębna 250 m lina 10 mm
Waga bez liny 190 kg

SILNIK

Benzynowy (8,5 KM) 6,3 kW
Chłodzenie powietrzem
Start - linka

WYMIARY

Długość 1520 mm
Wysokość 580 mm
Szerokość 660 mm

CECHY I OPCJE

- Funkcje standardowe
- jeden obwód hydrauliczny z negatywnym układem hamulcowym
 - jeden dynamometr do bezpośredniego odczytu wartości wciągania za pomocą urządzenia ograniczającego obciążenie
 - zestaw transportowy ze sztywną osią do ręcznego holowania
 - Wypoziomowany hak do zbalansowanego podnoszenia wciągarki

WYPOSAŻENIE DODATKOWE - OPCJE

- 14-PW Kabestan z dużym rowkiem i uchwytem na liny
- 17-PW Specjalny bęben z automatycznym urządzeniem zwijającym
 - A- \varnothing 160x250 (lina 200 m \varnothing 8)
 - B- \varnothing 160x560 (lina 500 m \varnothing 8)



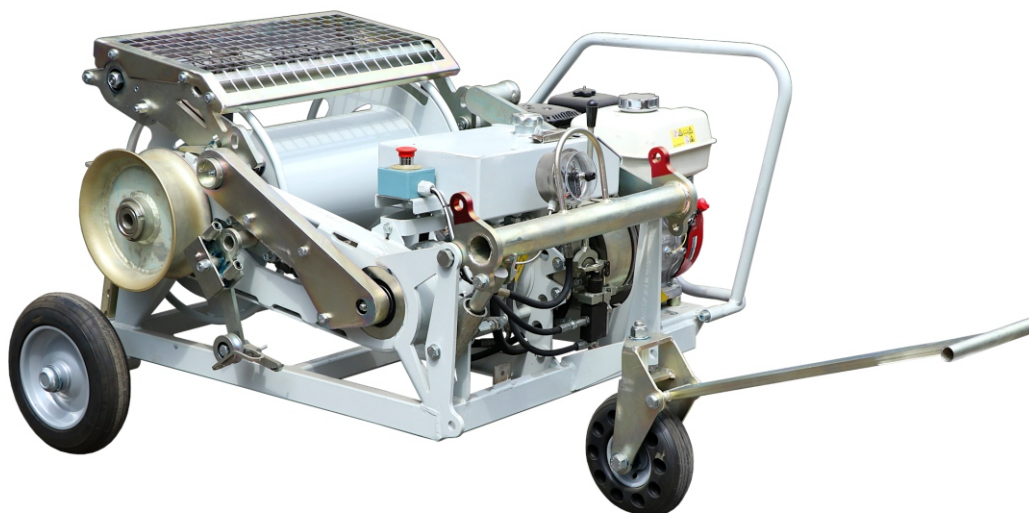


Wciągarka hydrauliczna model 101C1

NOWY
produkt

101C1
MADE IN ITALY
1000 kg

STAGE 5
READY



PARAMETRY

Maksymalne obciążenie 10 kN
Prędkość przy maksymalnym naciągu 13 m/min
Maksymalna prędkość 35 m./min
Siła z maksymalną prędkością 3,8 kN
Wymiary bębna \varnothing 270(480) x 520 mm , rolka \varnothing 230 mm
Pojemność bębna 580 m lina 10 mm
Waga bez liny 350 kg

SILNIK

Benzynowy (8,5 KM) 6,3 kW
Chłodzenie powietrzem
Start - linka

WYMIARY

Długość 1380 mm
Wysokość 870 mm
Szerokość 1150 mm

CECHY I OPCJE

Funkcje standardowe

- jeden obwód hydrauliczny z negatywnym układem hamulcowym
- jeden dynamometr do bezpośredniego odczytu wartości wciągania za pomocą urządzenia ograniczającego obciążenie
- kabestan z dużym rowkiem i uchwytem na liny
- zestaw transportowy ze sztywną osią do ręcznego holowania
- Wypoziomowany hak do zbalansowanego podnoszenia wciągarki

WYPOSAŻENIE DODATKOWE - OPCJE

11-PW - zestaw drogowy (80 km/h)
17-PW - bęben stożkowy





Wciągarka hydrauliczna do linii napowietrznej i kablowej model 107R1

NOWY
produkt

107R1
MADE IN ITALY
2000 kg

STAGE 5
READY



PARAMETRY

Maksymalne obciążenie 20 kN
Prędkość przy maksymalnym naciągu 1,0 km/h
Maksymalna prędkość 4,5 km/h
Siła z maksymalną prędkością 5,0 kN
Wymiary szpuli \varnothing 200 x 220 mm , Kabestany 200 mm
Pojemność szpuli 500 m lina 9 mm , max lina 10 mm
Waga bez liny 440 kg

SILNIK

Benzynowy (18,0 KM) 13,0 kW
Chłodzenie : płyn
Start - elektryczny

WYMIARY

Długość 1450 mm
Wysokość 750 mm
Szerokość 850 mm

CECHY I OPCJE

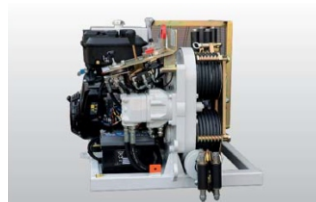
Funkcje standardowe

- jeden obwód hydrauliczny z negatywnym układem hamulcowym
- jeden dynamometr do bezpośredniego odczytu wartości wciągania za pomocą urządzenia ograniczającego obciążenie
- obrabiane termicznie stalowe kabestany
- system automatycznego nawijania
- zdejmowana tylna szpula
- system rolkowy do układania kabli ziemnych
- sztywna oś z możliwością holowania do 30 km/h
- wypoziomowany hak do zbalansowanego podnoszenia wciągarki

WYPOSAŻENIE DODATKOWE - OPCJE

01-PW Przystosowanie dla cyfrowego rejestratora danych, licznika i prędkościomierza
11-PW Zestaw przyczepy drogowej (80 km/h)
18-PW Cyfrowy licznik metrów

Możliwa dostawa w wersji na samej ramie do montażu na samochodzie / przyczepie





Wciągarka kablowa model 104R3 z automatycznie zwijaną szpulą

104R3
MADE IN ITALY
3500 kg



PARAMETRY

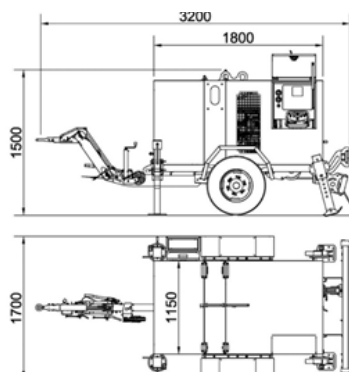
Maksymalne obciążenie 35 kN
Prędkość przy maksymalnym obciążeniu 15 m/min
Maksymalna prędkość 45 m/min
Siła z maksymalną prędkością 10 kN
Kabestany 200 mm
Maksymalna średnica liny 10 mm
Pojemność liny na szpuli 1000 m
Waga 1100 kg

SILNIK

Diesel (25,0 KM) 19 kW
Chłodzenie : płyn
Start - elektryczny

WYMIARY

Długość 3200 mm
Wysokość 1500 mm
Szerokość 1700 mm

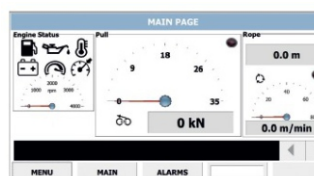


CECHY I OPCJE

- Funkcje standardowe
- jeden obwód hydrauliczny z negatywnym układem hamulcowym
 - Panel sterowania wyposażony w ekran dotykowy LCD 7" wyświetlacz, który zawiera: ustawienia dla maksymalnej siły ciągnięcia i natychmiastowe wskazanie siły, licznik, wskaźnik prędkości
 - Wyjście USB do nagrywania danych
 - Pilot zdalnego sterowania c/w konsoli 5 m kabel
 - Zestaw drogowy 1600 kg (80 km/h)
 - Wypoziomowany hak do podnoszenia wciągarki

WYPOSAŻENIE DODATKOWE - OPCJE

- 04-PW Bezprzewodowy pilot zdalnego sterowania
- 13-PW Podgrzewacz silnika do -30 °C





Wciągarka kablowa model 104R5 z automatycznie zwijaną szpulą

104R5
MADE IN ITALY
5500 kg



PARAMETRY

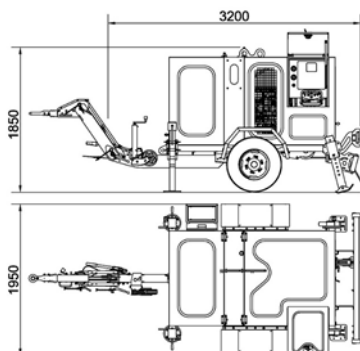
Maksymalne obciążenie 55 kN
Prędkość przy maksymalnym obciążeniu 11 m/min
Maksymalna prędkość 55 m/min
Siła z maksymalną prędkością 11 kN
Kabestany 250 mm
Maksymalna średnica liny 12 mm / 1100 m
Waga 1850 kg

SILNIK

Diesel (36,5 KM) 27 kW
Chłodzenie : płyn
Start - elektryczny

WYMIARY

Długość 3200 mm
Wysokość 1850 mm
Szerokość 1950 mm

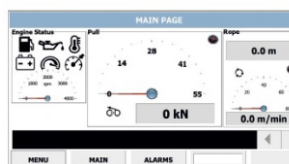


CECHY I OPCJE

- Funkcje standardowe
- jeden obwód hydrauliczny z negatywnym układem hamulcowym
 - Panel sterowania wyposażony w ekran dotykowy LCD 7" wyświetlacz, który zawiera: ustawienia dla maksymalnej siły ciągnięcia i natychmiastowe wskazanie siły, licznik, wskaźnik prędkości
 - Ilość motogodzin
 - Wyjście USB do nagrywania danych
 - Pilot zdalnego sterowania c/w konsoli 5 m kabel
 - Zestaw drogowy 2500 kg (80 km/h)
 - Wypoziomowany hak do podnoszenia wciągarki

WYPOSAŻENIE DODATKOWE - OPCJE

- 04-PW Bezprzewodowy pilot zdalnego sterowania
- 13-PW Podgrzewacz silnika do -30 °C





Wciągarka kablowa model 104R7 z automatycznie zwijaną szpulą

104R7
MADE IN ITALY
7000 kg



PARAMETRY

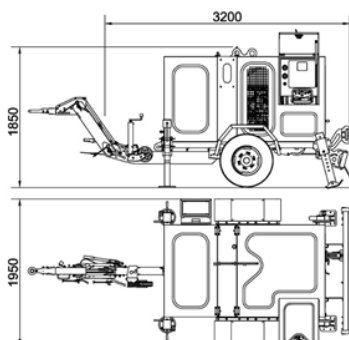
Maksymalne obciążenie 70 kN
Prędkość przy maksymalnym obciążeniu 8 m/min
Maksymalna prędkość 55 m/min
Siła z maksymalną prędkością 11 kN
Kabestany 250 mm
Maksymalna średnica liny 14 mm - 800 m
Waga 1850 kg

SILNIK

Diesel (36,5 KM) 27 kW
Chłodzenie : płyn
Start - elektryczny

WYMIARY

Długość 3200 mm
Wysokość 1850 mm
Szerokość 1950 mm

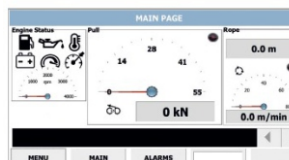


CECHY I OPCJE

- Funkcje standardowe
- jeden obwód hydrauliczny z negatywnym układem hamulcowym
 - Panel sterowania wyposażony w ekran dotykowy LCD 7" wyświetlacz, który zawiera: ustawienia dla maksymalnej siły ciągnięcia i natychmiastowe wskazanie siły, licznik, wskaźnik prędkości
 - Ilość motogodzin
 - Wyjście USB do nagrywania danych
 - Pilot zdalnego sterowania c/w konsoli 5 m kabel
 - Zestaw drogowy 2500 kg (80 km/h)
 - Wypoziomowany hak do podnoszenia wciągarki

WYPOSAŻENIE DODATKOWE - OPCJE

- 04-PW Bezprzewodowy pilot zdalnego sterowania
- 13-PW Podgrzewacz silnika do -30 °C





Wciągarka kablowa model 104R10 z automatycznie zwijaną szpulą

104R10
MADE IN ITALY
10500 kg

STAGE 5
READY



PARAMETRY

Maksymalne obciążenie 105 kN
Prędkość przy maksymalnym obciążeniu 6 m/min
Maksymalna prędkość 45 m/min
Siła z maksymalną prędkością 14 kN
Kabestany 360 mm
Maksymalna średnica liny 16 mm - 800 m
Waga 2860 kg

SILNIK

Diesel (48,0 KM) 35 kW
Chłodzenie : płyn
Start - elektryczny

WYMIARY

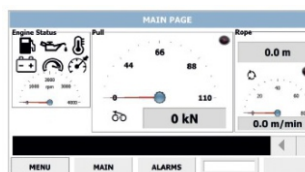
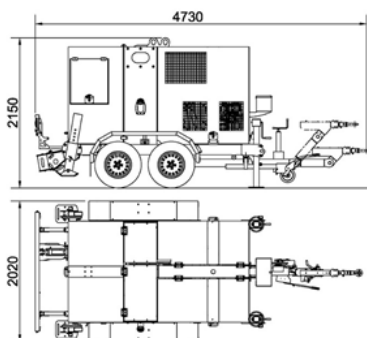
Długość 4730 mm
Wysokość 2150 mm
Szerokość 2020 mm

CECHY I OPCJE

- Funkcje standardowe
- jeden obwód hydrauliczny z negatywnym układem hamulcowym
 - Panel sterowania wyposażony w ekran dotykowy LCD 7" wyświetlacz, który zawiera: ustawienia dla maksymalnej siły ciągnięcia i natychmiastowe wskazanie siły, licznik, wskaźnik prędkości i ilość motogodzin
 - Wyjście USB do nagrywania danych
 - Pilot zdalnego sterowania c/w konsoli 5 m kabel
 - Zestaw drogowy 3500 kg (80 km/h)
 - Wypoziomowany hak do podnoszenia wciągarki

WYPOSAŻENIE DODATKOWE - OPCJE

- 04-PW Bezprzewodowy pilot zdalnego sterowania
- 13-PW Podgrzewacz silnika do -30 °C





Wciągarka kablowa model 104R15 z automatycznie zwijaną szpulą

104R15

MADE IN ITALY

15000 kg

STAGE 5
READY



PARAMETRY

Maksymalne obciążenie 150 kN
Prędkość przy maksymalnym obciążeniu 11 m/min
Maksymalna prędkość 30 m/min
Siła z maksymalną prędkością 50 kN
Kabestany 360 mm
Maksymalna średnica liny 18 mm - 600 m
Waga 2860 kg

SILNIK

Diesel (73,0 KM) 54 kW
Chłodzenie : płyn
Start - elektryczny

WYMIARY

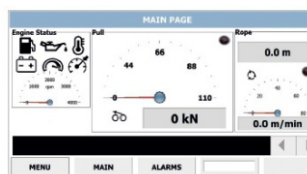
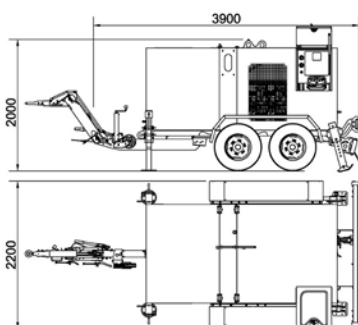
Długość 3900 mm
Wysokość 2050 mm
Szerokość 2200 mm

CECHY I OPCJE

- Funkcje standardowe
- jeden obwód hydrauliczny z negatywnym układem hamulcowym
 - Panel sterowania wyposażony w ekran dotykowy LCD 7" wyświetlacz, który zawiera: ustawienia dla maksymalnej siły ciągnięcia i natychmiastowe wskazanie siły, licznik, wskaźnik prędkości
 - Ilość motogodzin
 - Wyjście USB do nagrywania danych
 - Pilot zdalnego sterowania c/w konsoli 5 m kabel
 - Zestaw drogowy 3500 kg (80 km/h)
 - Wypoziomowany hak do podnoszenia wciągarki

WYPOSAŻENIE DODATKOWE - OPCJE

- 04-PW Bezprzewodowy pilot zdalnego sterowania
- 13-PW Podgrzewacz silnika do -30 °C





Wciągarka kablowa model 104R25 z automatycznie zwijaną szpulą



104R25
MADE IN ITALY
25000 kg



PARAMETRY

Maksymalne obciążenie 250 kN
Prędkość przy maksymalnym obciążeniu 5 m/min
Maksymalna prędkość 30 m/min
Siła z maksymalną prędkością 40 kN
Kabestany 380 mm
Maksymalna średnica liny 22 mm - 1000 m
Waga 4300 kg

SILNIK

Diesel (73,0 KM) 54 kW
Chłodzenie : płyn
Start - elektryczny

WYMIARY

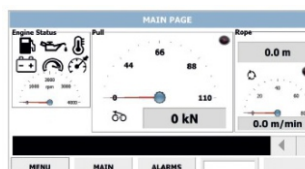
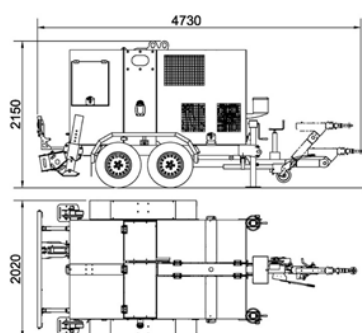
Długość 4730 mm
Wysokość 2150 mm
Szerokość 2120 mm

CECHY I OPCJE

- Funkcje standardowe
- jeden obwód hydrauliczny z negatywnym układem hamulcowym
 - Panel sterowania wyposażony w ekran dotykowy LCD 7" wyświetlacz, który zawiera: ustawienia dla maksymalnej siły ciągnięcia i natychmiastowe wskazanie siły, licznik, wskaźnik prędkości
 - Ilość motogodzin
 - Wyjście USB do nagrywania danych
 - Pilot zdalnego sterowania c/w konsoli 5 m kabel
 - Zestaw drogowy 6000 kg (80 km/h)
 - Wypoziomowany hak do podnoszenia wciągarki

WYPOSAŻENIE DODATKOWE - OPCJE

- 04-PW Bezprzewodowy pilot zdalnego sterowania
- 13-PW Podgrzewacz silnika do -30 °C





Stalowa lina anty-skřętna



Lina stalowa, ocynkowana,
nie skřętna , 12 splotowa model 1000
Dedykowane długości zawinięte na szpule stalowe

Jest stosowany jako lina pilotowa lub lina
ciągnąca w liniach napowietrznych lub kablowych

Symbol	Ø mm	Splotów	Średnica (mm)	Waga liny kg/m	Siła zrywająca kN	Siła robocza kN
1009	9,0	12	2,0	0,22	49,0	16,3
1010	10,0	12	2,5	0,23	72,0	24,0
1011	11,0	12	3,0	0,42	84,0	28,0
1013	13,0	12	3,5	0,48	105,0	35,0
1016	16,0	12	4,0	0,76	160,0	53,3
1018	18,0	12	4,5	1,01	212,0	70,6

Lina polipropylenowa



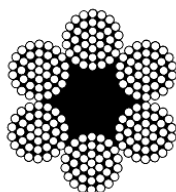
Lina polipropylenowa
Liny specjalnie splatana wg normy PN-EN ISO 1346
Barwione w masie surowcowej . Stabilizowane na promienie UV . Odporne na działanie substancji chemicznych i organicznych nie absorbujące wody

Opcjonalnie : stojak na linę polipropylenową

	12 mm	10 mm	wymiar	waga
K129	500 m.	700 m.	745x793x350	21 kg

Symbol	Ø mm	Waga liny kg/m	Siła zrywająca kN
1108	8,0	0,02	10,0
1110	10,0	0,04	15,0
1112	12,0	0,06	22,1
1114	14,0	0,08	28,0
1116	16,0	0,11	37,5
1118	18,0	0,14	45,0
1120	20,0	0,18	56,0

Lina stalowa 6 x 37 + FC



Dostępne inne wymiary o 32 mm

Symbol	Ø mm Średnica (mm)	Siła zrywająca kN	Masa kg/100 m
R06	6,0	18,8	12,5
R08	8,0	33,4	22,1
R10	10,0	52,2	34,6
R11	11,0	63,2	41,9
R12	12,0	75,2	49,8
R14	14,0	102,3	67,8
R16	16,0	133,6	88,5
R18	18,0	169,1	112,1
R20	20,0	208,8	138,4
R22	22,0	252,7	167,46