



Electra
electrapolska.com

25
LAT

Rolki pomocnicze Rolki montażowe

Rolki pomocnicze
Rolki montażowe do OPGW
Rolki montażowe do przewodów AFL
Rolki helikopterowe

electrasklep.pl
electrapolska.com





Rolka pomocnicza stalowa pojedyncza



Rolka pomocnicza stalowa z hakiem
Materiał rolki : stal

Rama wykonana ze stali ocynkowanej z górnym zaczepem mocującym. Rolka na łożyskach kulowych

Symbol	Średnica max przewodu / liny [mm]	Materiał rolki	Obciążenie robocze kN	Waga (kg)
17036 H	12,5 mm	stal	30	6,5
17037 H	15,5 mm	stal	50	9,0
17038 H	18,5 mm	stal	80	14,4



Rolka pomocnicza stalowa z oczkiem
Materiał rolki : stal

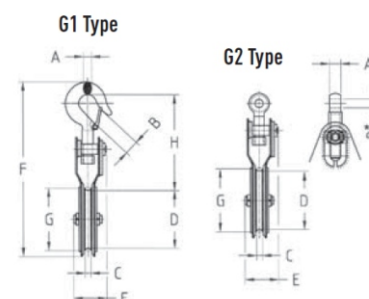
Rama wykonana ze stali ocynkowanej z górnym zaczepem mocującym. Rolka na łożyskach kulowych

Symbol	Średnica max przewodu / liny [mm]	Materiał rolki	Obciążenie robocze kN	Waga (kg)
17036 O	12,5 mm	stal	30	6,5
17037 O	15,5 mm	stal	50	9,0
17038 O	18,5 mm	stal	80	14,4

Rolka pomocnicza aluminiowa

Model 020 AL
Rolka aluminiowa

Z zawiasowym systemem bocznego otwierania , rolka aluminiowa , rolka na łożysku kulkowym, rama ze stopu aluminium, obrotowy hak model G1 (dostawa standardowa) z blokadą bezpieczeństwa.



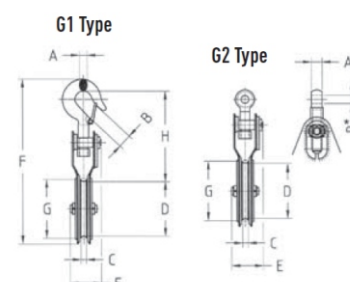
Symbol	A	B	C	D	E	F	Obciążenie robocze kN	Obciążenie zrywające kN	Waga (kg)
020/AL30	108	40	15	20	17	28	6,0	18,0	1,6
020/AL60	138	40	15	27	21	32	12,0	36,0	2,8



Rolka pomocnicza wersja stalowa lub nylonowa


 Model 020
 Rolka pomocnicza

Obrotowy, otwierany bok rolki z nylonowymi / stalowym krążkiem na łożyskach kulowych. Rama stalowa ocynkowana z zatrząskiem i obrotowym hakiem mocującym (standard wykonania).



Wersja z kołami nylonowymi

Symbol	A	B	C	D	E	F	G	H	Obciążenie robocze kN	Waga (kg)
020/005N	16	20	18	102	72	305	120	160	5	1,6
020/010N	18	23	18	102	73	315	120	170	10	1,7
020/015N	18	25	20	102	75	330	120	180	15	2,0

* Standard wykonania z zaczepem obrotowym typu „G1”

Wersja z kołami stalowymi

Symbol	A	B	C	D	E	F	G	H	Obciążenie robocze kN	Waga (kg)
020/015A	18	25	20	105	75	340	120	180	15	3,4
020/020A	23	28	25	135	85	410	150	220	20	6,6
020/030A	30	34	25	135	90	440	150	240	30	7,2
020/050A	39	43	30	185	95	510	200	290	50	13,0
020/070A*	32	32	30	205	100	470	235	210	70	33,0
020/100A*	41	35	32	240	110	545	277	240	100	36,0

* Standard wykonania z zaczepem obrotowym typu „G1”

Stalowa rolka pomocnicza


 Model 020/P.
 Rolka stalowa

Z zawiasowym systemem bocznego otwierania, stal ocynkowana, rolka na łożysku kulowym, rama ze stali ocynkowanej, obrotowy hak model G1 (dostawa standardowa) z blokadą bezpieczeństwa.

Symbol	A	B	C	D	E	F	Obciążenie robocze kN	Obciążenie zrywające kN	Waga (kg)
020/P/090/AA	108	40	15	20	17	28	18,0	90,0	5,0
020/P/180/AA	138	40	15	27	21	32	36,0	180,0	9,5
020/P/250/AA	185	55	30	30	26	42	50,0	250,0	12,0



Aluminiowa rolka pomocnicza

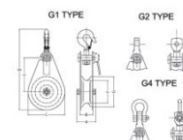


Model 020/L
Rolka aluminiowa

Z systemem otwierania ramy bocznej, aluminiowym krążkiem na łożysku kulkowym
Rama aluminiowa z obrotowym hakiem G1 mocującym (standard wykonania).

*Zaczepek obrotowy typu „G2” „G4” na zamówienie.

Rysunek techniczny jak wyżej



Symbol	A	B	C	D	E	F	Obciążenie robocze kN	Obciążenie zrywające kN	Waga (kg)
020/L/015/LL	80	46	130	300	130	84	3,0	15,0	1,7
020/L/045/LL	90	50	130	310	130	84	9,0	45,0	2,4
020/L/090/LL	100	54	130	340	130	84	18,0	90,0	3,5
020/L/150/LL	110	70	160	460	165	110	30,0	150,0	5,5

Rolka montażowa do przewodów napowietrznych izolowanych



Model 11001 N - wersja nylonowa
Model 11001 A - wersja aluminiowa

Rolka stosowana jest do rozwieszania izolowanych przewodów oraz kabla uniwersalnego EXCEL

Rolki służą do montażu na słupach przelotowych lub narożnych dla kątów załomu od 150° do 180°

Rolka nylonowa z odpornego na temperaturę i uderzenia polimeru ze stalową ramą

Mocowanie na słupie: stalowy wspornik

Mocowanie na słupie: hak zamykany

Możliwy montaż pod kątem 30°

Symbol	Średnica zewnętrzna [mm]	Szerokość rolki [mm]	Materiał rolki	WL/BL	Waga (kg)
11001	120	75	Nylon	20 kN	1,6

Rolka montażowa do kabli i przewodów napowietrznych izolowanych



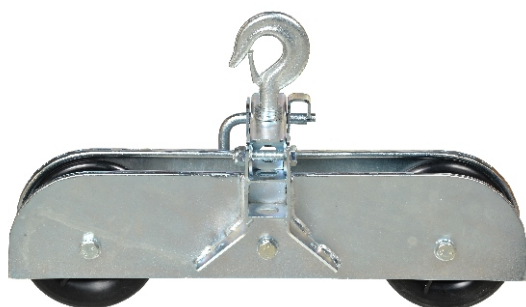
Rolka montażowa do kabli i przewodów napowietrznych izolowanych niskiego i średniego napięcia

Rolka wykonana z wysokiej wytrzymałości nylonu, zamontowana na łożyskach kulowych i stalowej ocynkowanej ramie.

Symbol	Średnica zewnętrzna [mm]	Szerokość rolki [mm]	Materiał rolki	WL/BL	Waga (kg)
026A	150	122	Nylon	10 kN	6,0



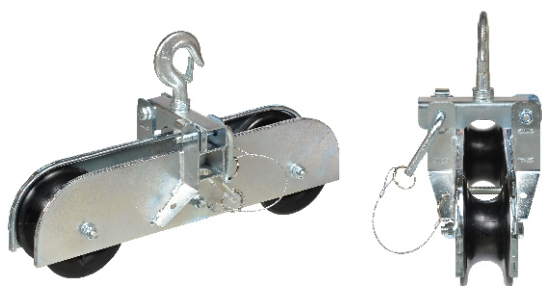
Rolka montażowa do przewodu w liniach napowietrznych



Rolka montażowa w liniach napowietrznych

Wersja : tandem
Materiał rolki : nylon

Rama wykonana ze stali ocynkowanej z górnym zaczepem mocującym.
Zaczepek - hak



Symbol	Średnica zewnętrzna [mm]	Szerokość rolki [mm]	Materiał rolki	WL/BL	Waga (kg)
14030 N	150	100	Nylon	10 kN/20 kN	7,2

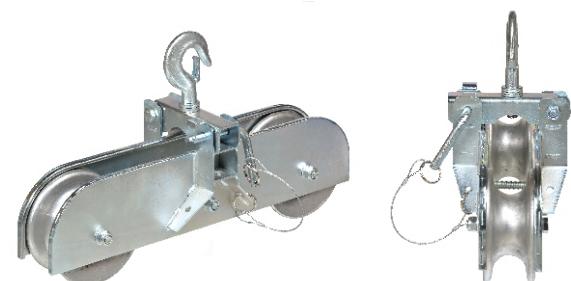
Rolka montażowa do przewodu w liniach napowietrznych



Rolka montażowa w liniach napowietrznych

Wersja : tandem
Materiał rolki : aluminium

Rama wykonana ze stali ocynkowanej z górnym zaczepem mocującym.
Zaczepek - hak



Symbol	Średnica zewnętrzna [mm]	Szerokość rolki [mm]	Materiał rolki	WL/BL	Waga (kg)
14030 A	150	100	Aluminium	10 kN/20 kN	11,2



Rolka montażowa w liniach napowietrznych



Rolka montażowa w liniach napowietrznych
Wersja : tandem
Materiał rolki : nylon
Rama wykonana ze stali ocynkowanej z górnym zaczepem mocującym.
Zaczep - hak

Symbol	Średnica zewnętrzna [mm]	Szerokość rolki [mm]	Materiał rolki	WL/BL	Waga (kg)
14010 N	180	75	Nylon	15kN / 25kN	9,5

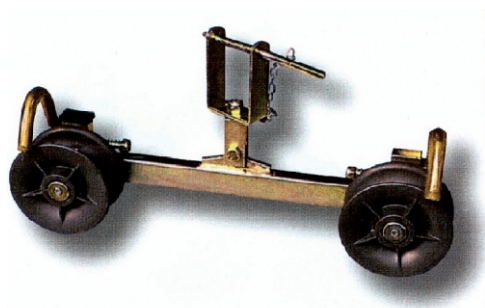


Rolka montażowa w liniach napowietrznych
Wersja : poczwórna rolka
Materiał rolki : nylon

Rama wykonana ze stali ocynkowanej z górnym zaczepem mocującym.
Zaczep - hak

Symbol	Średnica zewnętrzna [mm]	Szerokość rolki [mm]	Materiał rolki	WL/BL	Waga (kg)
14020 N	100	75	Nylon	10kN / 20kN	12,0

Rolka montażowa do kabli i przewodów napowietrznych izolowanych



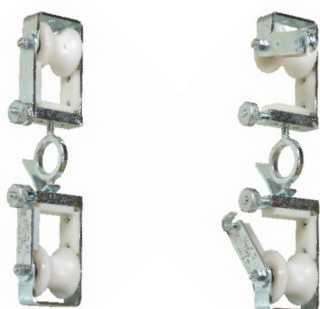
Model 029

Rolka montażowa do kabli i przewodów napowietrznych izolowanych niskiego napięcia
Wyposażona w system zapobiegający wypadaniu kabla na obu rolkach.
Średnica rolki 150mm.
Siła robocza : 200 daN
Siła zrywająca : 1.000 daN
Waga : 6 kg

Symbol	Średnica zewnętrzna [mm]	Szerokość rolki [mm]	Materiał rolki	WL/BL	Waga (kg)
029	150	45	Nylon	2kN / 10kN	6,0



Rolka montażowa do przewodu OPGW



Model 026 RBT2

Rolka robocza do wymiany istniejącego przewodu odgromowego na przewód OPGW

Nadaje się do przeciągania przewodów przez robot spalinowy model 101 RBT

Może być stosowana do kabli i przewodów ziemnych.

Rolki wykonane z nylonu, zamontowane na łożyskach kulowych i stalowej ocynkowanej ramie zabezpieczonej od wewnątrz nylonowymi płytkami.

Siła robocza : 200 daN

Siła zrywająca : 1.000 daN

Waga : 1,8 kg

Rolka montażowa do przewodu OPGW



Model 026 RBT V6

Rolka robocza pomocnicza do wymiany istniejącego przewodu odgromowego na przewód OPGW

Możliwość montażu na przewodach o średnicy 10-20 mm dzięki zaczepowi zaciskowemu u góry

Rolki (główna i mniejsza) wykonane z nylonu, zamontowane na łożyskach kulowych i stalowej ocynkowanej ramie zabezpieczonej od wewnątrz nylonowymi płytkami.

Siła robocza : 200 daN

Siła zrywająca : 1.000 daN

Waga : 1,2 kg

Rolka montażowa do przewodu OPGW



Model 026 RBT V2

Rolka pomocnicza podtrzymująca

Nadaje się do przeciągania lin pilotów.

Lina przez (robot model 101RBT ...) przechodzi ponownie przez system rolek odwracalnych.

Samosmarujące nylonowe rolki na aluminiowej ramie.

Siła robocza : 100 daN

Siła zrywająca : 500 daN

Waga : 0,950 kg

Rolka montażowa do przewodu OPGW



026 RBT

Rolka pomocnicza podtrzymująca

Nadaje się do przeciągania lin pilotów.

Lina przez (robot model 101RBT ...) przechodzi ponownie przez system rolek odwracalnych.

Możliwość montażu na linach o średnicy 10-20 mm dzięki zaczepowi zaciskowemu.

Samosmarujące nylonowe rolki na aluminiowej ramie.

Siła robocza : 200 daN

Siła zrywająca : 1.000 daN

Waga : 2,3 kg



Rolka montażowa do kabli i przewodów napowietrznych izolowanych



Model 5000

Średnionapięciowa rolka pomocnicza
Krażki nylonowe, montowane na łożyskach kulkowych,
Rama ze stali ocynkowanej z regulacją wysokości
punktu mocowania. Prowadnica
Obciążenie robocze 1000 daN.
Waga: 25 kg.

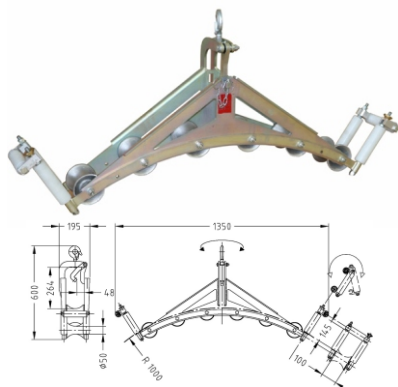
Rolka montażowa do pracy na załomach



Model 5001

Zestaw 6 rolek do użytku na załomach
Rolki na łożyskach kulkowych
Promień gięcia 1100 mm .
Rama ze stali ocynkowanej z regulacją wysokości
punkt mocowania.
Obciążenie robocze 2000 daN
Waga 47 kg.

Rolka montażowa do przewodu OPGW



Model 5001/FO

Rolka do przewodów O.P.G.W
6 aluminiowych rolek na łożyskach
kulowych, symulujących bardzo duży
promień gięcia na odcinku 2 000mm.
Otwierana , wyposażona w system
zapobiegający wypadaniu i nylonowe rolki na obu końcach.
Stalowa ocynkowana rama z obrotowym hakiem.
Obciążenie robocze 1000 daN
Waga 28kg.

Rolka montażowa do kabli i przewodów napowietrznych izolowanych

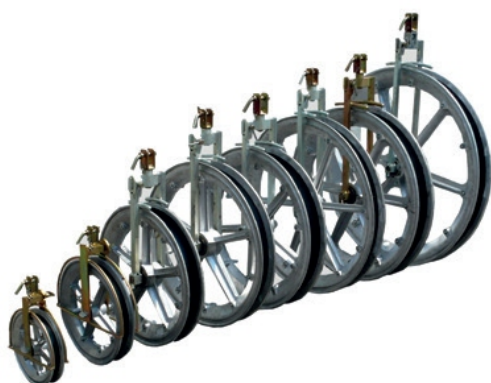


Model 5007

Rolka montażowa do kabli i przewodów napowietrznych
izolowanych średniego napięcia
Rolka wykonana z nylonu, zamontowana
na łożyskach kulowych i stalowej ocynkowanej ramie
zakończonych obrotowych hakiem.
Wyposażona w system zapobiegający wypadaniu
na obwodzie profilu rolki.
Siła robocza : 1.000 daN
Siła zrywająca : 5.000 daN
Waga : 8 kg



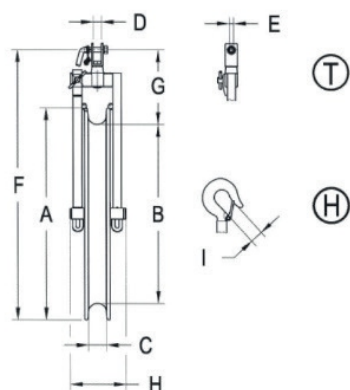
Rolka montażowa



Rolki montażowe aluminiowe pojedyncze
Rolki osadzone na łożyskach kulowych z wymiennymi nylonowymi ochronnymi okładzinami dna rowka.
Rama wykonana ze stali ocynkowanej z górnym zaczepem mocującym lub w wersji do 350 mm z hakiem

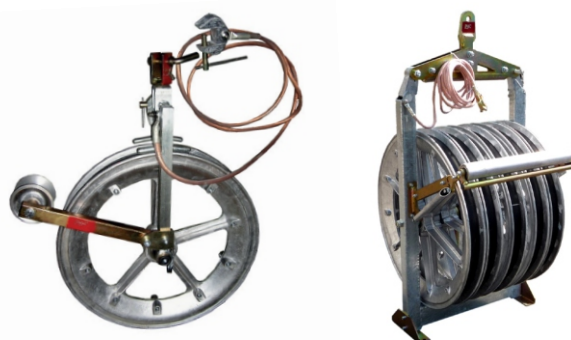
Standardowe wykonania rolki z okładzinami nylonowymi
Opcjonalne wykonanie rolki z okładzinami aluminiowymi 025....ALR

Symbol	A	B	C	D	E	F	G	H	I	Obciążenie robocze kN	Waga (kg)
025/1T	300	230	38	21	12	420	155	140		20	4,0
025/1H	300	230	38	21		420	155	140	25	20	4,0
025/2T	440	350	48	21	12	559	164	176		20	9,0
025/2H	440	350	48	21		559	164	176	25	20	9,0
025/5T	620	500	68	30	16	834	274	200		33	21,5
025/3T	755	650	68	30	16	969	274	200		40	26,0
025/3LT	775	650	95	41	18	1005	300	231		40	33,0
025/4T	890	800	68	30	16	1104	274	198		40	33,0
025/4LT	910	800	95	41	18	1173	333	228		40	42,5
025/6LT	1110	1000	95	41	20	1400	356	250		60	50,0
025/7L	1350	1200	130	36	24	1639	379	288		100	112,0



Rodzaje górnych zaczepów mocujących:
Wykonanie T - Zaczep obrotowy (model 025/.../T - (standard)
Wykonanie H -Hak obrotowy (model 025/.../H) (dla 230-35 mm)

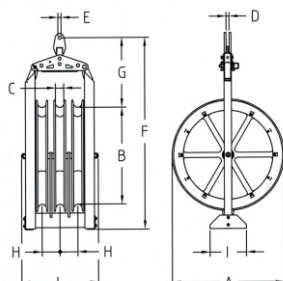
Wyposażenie opcjonalne:
- wymienne nylonowe okładziny ochronne dna rowka artykuł NYR/...
-wymienne aluminiowe okładziny ochronne dna rowka (zamiast nylonowych) artykuł ALR/... dostępne w rolkach
- zestaw uziemiający dostarczany z 6 m kablem miedzianym izolowanym o przekroju 50mm² z zaciskiem uziemienia artykuł 025/.../...MT.



możliwe zestawy uziemiające



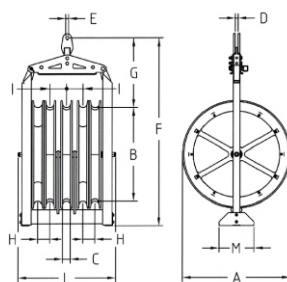
Rolka montażowa 2-3 przewody



Rolki montażowe aluminiowe dla dwóch lub trzech przewodów
Rolki osadzone na łożyskach kulowych z wymiennymi nylonowymi ochronnymi okładzinami dna rowka.
Rama wykonana ze stali ocynkowanej z górnym zaczepem mocującym obrotowym o kąt 90 stopni

Symbol	A	B	C	D	E	F	G	H	I	Obciążenie robocze kN	Waga (kg)
025/5/5	620	500	68	26	25	1277	583	145	300	40	90,0
025/3/1	755	650	68	26	25	1412	583	145	300	60	105,0
025/3/1L	775	650	95	26	25	1487	627	175	300	60	130,0
025/4/3	890	800	68	26	25	1597	630	145	500	60	138,0
025/4/3L	910	800	95	26	25	1653	658	175	500	60	163,0
025/6/3L	1150	1000	95	26	25	1893	668	175	500	66	187,0
025/7/3L	1350	1200	130	26	25	2133	671	222	500	100	365,0

Rolka montażowa 4 przewody



Rolki montażowe aluminiowe dla czterech przewodów
Centralna rolka wzmocniona z wkładką aluminiową
Rolki osadzone na łożyskach kulowych z wymiennymi nylonowymi ochronnymi okładzinami dna rowka.
Rama wykonana ze stali ocynkowanej z górnym zaczepem mocującym obrotowym o kąt 90 stopni

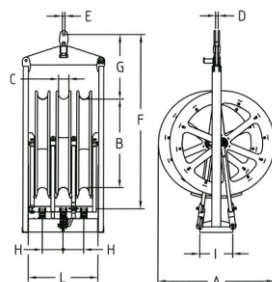
Symbol	A	B	C	D	E	F	G	H	I	L	M.	Obciążenie robocze kN	Waga (kg)
025/5/6	620	500	68	26	25	1378	632	100	145	721	300	40	140
025/3/2	755	650	68	26	25	1513	632	100	145	721	300	60	160
025/3/2L	775	650	95	26	25	1553	673	145	175	901	300	60	190
025/4/4	890	800	68	26	25	1648	633	100	145	725	500	60	175
025/4/4L	910	800	95	26	25	1688	673	145	175	905	500	60	247
025/6/4L	1110	1000	95	26	25	1893	668	145	175	917	500	66	280
025/7/4L	1350	1200	130	26	25	2133	671	185	222	1131	500	100	545

Wypożyczenie opcjonalne:

- wymienne nylonowe okładziny ochronne dna rowka artykuł NYR/...
- wymienne aluminiowe okładziny ochronne dna rowka (zamiast nylonowych) artykuł ALR/...
- zestaw uziemiający dostarczany z 6 m kablem miedzianym izolowanym o przekroju 50mm² z zaciskiem uziemiaenia artykuł 025/.../...MT
- dostępne inne odległości między rolkami



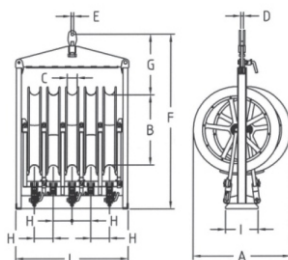
Rolka montażowa 2-3 przewody , zdejmowane z ramy



Rolki montażowe aluminiowe dla dwóch lub trzech przewodów zdejmowane z ramy Rolki osadzone na łożyskach kulowych z wymiennymi nylonowymi ochronnymi okładzinami dna rowka.
Rama wykonana ze stali ocynkowanej z górnym obrotowym o 90 stopni zaczepem mocującym dostępna z pojedynczymi rolkami montażowymi.

Symbol	A	B	C	D	E	F	G	H	I	L	Obciążenie robocze kN	Waga (kg)
025/5/5 SC	730	500	68	26	25	1522	671	145	300	626	40	120,0
025/3/1 SC	867	650	68	26	25	1657	671	145	300	626	60	143,0
025/3/1L SC	885	650	95	26	25	1657	645	175	300	716	60	160,0
025/4/3 SC	1000	800	68	26	25	1764	643	145	500	636	60	150,0
025/4/3LSC	1020	800	95	26	25	1822	643	175	500	720	60	202,0
025/6/3L SC	1219	1000	95	26	25	2020	640	175	500	720	66	227,0

Rolka montażowa 4 przewody , zdejmowane z ramy



Rolki montażowe aluminiowe dla czterech przewodów zdejmowane z ramy Centralna rolka wzmocniona z wkładką aluminiową Rolki osadzone na łożyskach kulowych z wymiennymi nylonowymi ochronnymi okładzinami dna rowka.
Rama wykonana ze stali ocynkowanej z górnym obrotowym o 90 zaczepem mocującym dostępna z pojedynczymi rolkami montażowymi.

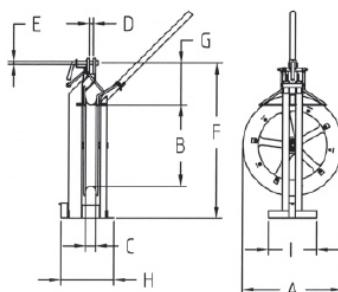
Symbol	A	B	C	D	E	F	G	H	I	L	Obciążenie robocze kN	Waga (kg)
025/5/6 SC	715	500	68	26	25	1340	505	145	300	1000	40	175,0
025/3/2 SC	869	635	68	26	25	1565	585	145	300	1000	60	200,0
025/3/2L SC	885	635	95	26	25	1620	585	175	300	1130	60	235,0
025/4/4 SC	1000	770	68	26	25	1690	550	145	500	1000	60	220,0
025/4/4LSC	1020	770	95	26	25	1820	585	175	500	1230	60	300,0
025/6/4L SC	1285	1000	95	26	25	2020	585	175	500	1230	66	325,0

Wyposażenie opcjonalne:

- wymienne nylonowe okładziny ochronne dna rowka artykuł NYR/...
- wymienne aluminiowe okładziny ochronne dna rowka (zamiast nylonowych) artykuł ALR/...
- zestaw uziemiający dostarczany z 6 m kablem miedzianym izolowanym o przekroju 50mm² z zaciskiem uziemiaenia artykuł 025/.../...MT
- dostępne inne odległości między rolkami



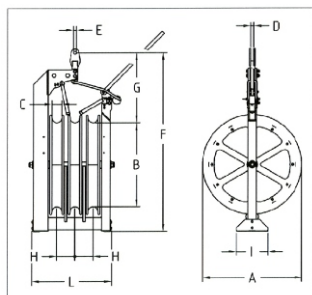
Rolka montażowa , pojedyncza - helikopterowa



Pojedyncza rolka montażowa przeznaczony do wprowadzania i wciągania liny pilotującej prowadzącej przez helikopter. Odpowiedni zaczep pozwala umieścić linę w rowku rolki i zapobiec wypadnięciu. Rolka wykonana ze stopu aluminium i zamontowana na łożyskach. Rowki wyłożone wymiennymi okładzinami nylonowymi. Ocynkowana rama stalowa.

Symbol	A	B	C	D	E	F	G	H	I	Obciążenie robocze kN	Waga (kg)
025/1E	300	230	41	20	16	560	215	200	200	26	12,0
025/2E	440	350	48	20	16	700	235	245	300	26	20,0
025/5E	620	500	68	25	20	1130	404	325	300	33	45,0
025/3E	755	650	68	25	20	1265	404	277	300	40	50,0
025/3LE	775	650	95	25	20	1278	418	306	300	40	60,0
025/4E	890	800	68	25	20	1401	406	277	300	40	57,0
025/4LE	910	800	95	25	20	1414	419	310	300	40	65,0
025/6LE	1110	1000	95	25	20	1614	416	330	500	60	99,0

Rolka montażowa , na 2-3 przewody - helikopterowa



Rolka montażowa przeznaczony dla dwóch lub trzech przewodów do wprowadzania i wciągania liny pilotującej prowadzącej przez helikopter. Odpowiedni zaczep pozwala umieścić linę w rowku rolki i zapobiec wypadnięciu. Rolka wykonana ze stopu aluminium i zamontowana na łożyskach. Rowki wyłożone wymiennymi okładzinami nylonowymi. Ocynkowana rama stalowa.

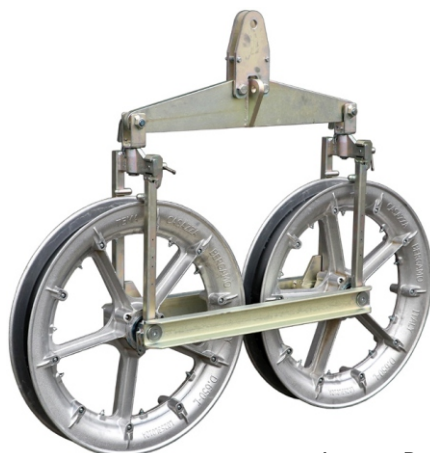
Symbol	A	B	C	D	E	F	G	H	I	L	Obciążenie robocze kN	Waga (kg)
025/5/5E	620	500	68	25	26	1400	674	145	300	654	40	115,0
025/3/1E	755	650	68	25	26	1533	674	145	300	654	60	154,0
025/3/1LE	775	650	95	25	26	1570	704	175	300	744	60	175,0
025/4/3E	890	800	68	25	26	1678	674	145	300	654	60	177,0
025/4/3LE	910	800	95	25	26	1708	704	175	300	744	60	205,0
025/6/3LE	1110	1000	95	25	26	1908	704	175	500	744	66	248,0

Wyposażenie opcjonalne:

- wymienne nylonowe okładziny ochronne dna rowka artykuł NYR/...
- wymienne aluminiowe okładziny ochronne dna rowka (zamiast nylonowych) artykuł ALR/...
- zestaw uziemiający dostarczany z 6 m kablem miedzianym izolowanym o przekroju 50mm² z zaciskiem uziemienia artykuł 025/.../...MT
- dostępne inne odległości między rolkami



Rolka montażowa , pojedyncza tandemowa



Pojedyncza rolka montażowa w wersji tandem

Rolka montażowa aluminiowa pojedyncza ustawiona w tandemie względem przewodu Rolki osadzone na łożyskach kulowych z wymiennymi nylonowymi ochronnymi okładzinami dna rowka.

Rama wykonana ze stali ocynkowanej z górnym zaczepem mocującym

Symbol	A	B	C	D	E	F	G	H	I	Obciążenie robocze kN
025/1T Tandem	300	230	38	21	12	420	155	140		20
025/1H Tandem	300	230	38	21		420	155	140	25	20
025/2T Tandem	440	350	48	21	12	559	164	176		20
025/2H Tandem	440	350	48	21		559	164	176	25	20
025/5T Tandem	620	500	68	30	16	834	274	200		33
025/3T Tandem	755	650	68	30	16	969	274	200		40
025/3LT Tandem	775	650	95	41	18	1005	300	231		40
025/4T Tandem	890	800	68	30	16	1104	274	198		40
025/4LT Tandem	910	800	95	41	18	1173	333	228		40
025/6LT Tandem	1110	1000	95	41	20	1400	356	250		60
025/7L Tandem	1350	1200	130	36	24	1639	379	288		100

Rolka montażowa , na 2-3 przewody - tandemowa



Potrójna rolka montażowa w wersji tandem

Rolki montażowe aluminiowe potrójne ustawiona w tandemie względem przewodu Rolki osadzone na łożyskach kulowych z wymiennymi nylonowymi ochronnymi okładzinami dna rowka.

Rama wykonana ze stali ocynkowanej z górnym zaczepem mocującym

Możliwa wersja standard i helikopterowa (foto)

Symbol	A	B	C	D	E	F	G	H	I	Obciążenie robocze kN
025/5/5 Tandem	620	500	68	26	25	1277	583	145	300	40
025/3/1 Tandem	755	650	68	26	25	1412	583	145	300	60
025/3/1L Tandem	775	650	95	26	25	1487	627	175	300	60
025/4/3 Tandem	890	800	68	26	25	1597	630	145	500	60
025/4/3L Tandem	910	800	95	26	25	1653	658	175	500	60
025/6/3L Tandem	1150	1000	95	26	25	1893	668	175	500	66
025/7/3L Tandem	1350	1200	130	26	25	2133	671	222	500	100



Rolka montażowa , zespół czterech rolek pojedynczych

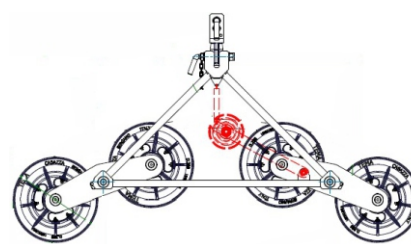
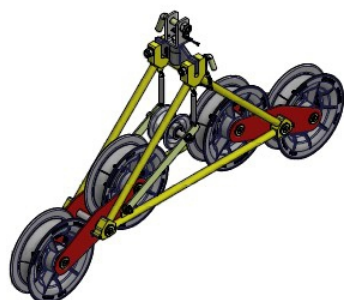
Poczwórny zespół rolek pojedynczych

Rolki montażowe aluminiowe pojedynczych ustawiona w osi względem przewodu

Rolki osadzone na łożyskach kulowych z wymiennymi nylonowymi ochronnymi okładzinami dna rowka.

Rama wykonana ze stali ocynkowanej z górnym zaczepem mocującym

Opcje , możliwość zamówienia uchwytu przesuniętego o kąt 90 stopni . Środkowa rolka uziemiająca



Symbol	wymiar rolek mm	wymiar konstrukcji mm	obciążenie robocze kN	waga
023/1	300x68	1438x192x808	60	51 kg
023/1L	328x95	1565x218x862	60	58 kg

Rolka montażowa , zespół czterech rolek potrójnych

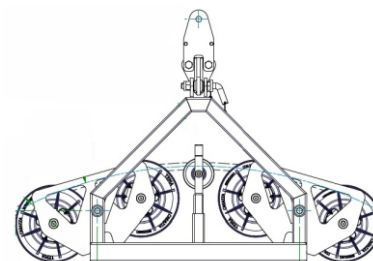
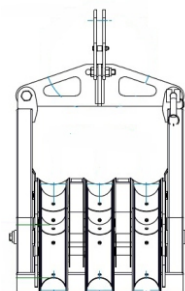
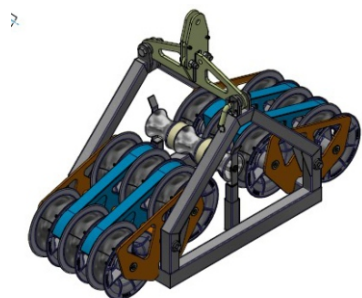
Poczwórny zespół rolek potrójnych

Rolki montażowe aluminiowe potrójne ustawiona w tandemie względem przewodu

Rolki osadzone na łożyskach kulowych z wymiennymi nylonowymi ochronnymi okładzinami dna rowka.

Rama wykonana ze stali ocynkowanej z górnym zaczepem mocującym

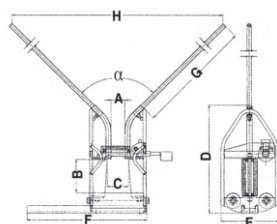
Opcje , możliwość zamówienia uchwytu przesuniętego o kąt 90 stopni . Środkowa rolka uziemiająca



Symbol	wymiar rolek mm	wymiar konstrukcji mm	rozstaw rolki mm	obciążenie robocze kN	waga
023/3/2	300x68	1446x595x1075	145	60	186 kg
023/3/2L	328x95	1573x681x1075	175	60	212 kg



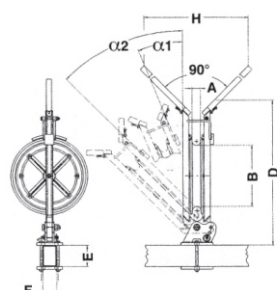
Rolka na line pilotującą - helikopterowa



Rolka do liny pilota do użytku przez helikopter. Nylonowa rolka na łożyskach kulowych. Ocynkowana rama stalowa ze specjalnymi wspornikami na szczycie, dwoma ramionami ułatwiającymi instalację liny i wałkiem zabezpieczającym przed wypadnięciem liny.

Symbol	A	B	C	D	E	F	G	H	α	Waga (kg)
026/10	10	130	85	415	230	460	1000	1600	82	12,0

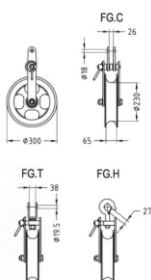
Rolka na line pilotującą - helikopterowa



Rolka do liny pilota do użytku przez helikopter. Nylonowa rolka na łożyskach kulowych. Ocynkowana rama stalowa ze specjalnymi wspornikami na szczycie, dwoma ramionami ułatwiającymi instalację liny i wałkiem zabezpieczającym przed wypadnięciem liny. Regulowany kąt rozwarcia 22,5-45 stopni. W komplecie z prętą pilotującą uchwytem mocującym oraz drążkiem prowadzącym. Obciążenie zrywające 6000 daN

Symbol	A	B	C	D	E	F	G	H	α	Waga (kg)
026/10 EL	30	230	300	590	*	*	800	1200	22,5 - 45,0	10,0
026/11 EL	48	350	440	830	*	*	800	1250	22,5 - 45,0	14,0

Rolka stalowa



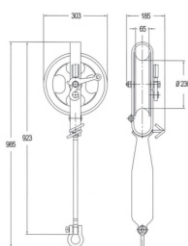
Model 025/1 FG

Pojedyncza rolka w całości wykonana ze stali ocynkowanej na łożyskach kulowych. Obciążenie robocze 23 kN
Waga: 14 kg

Typy zaczepów:

Zaczep stały model 025/1 FG.C (standard)
Zaczep obrotowy model 025/1 FG.T
Hak obrotowy model 025/1 FG.H

Rolka wyrównawcza



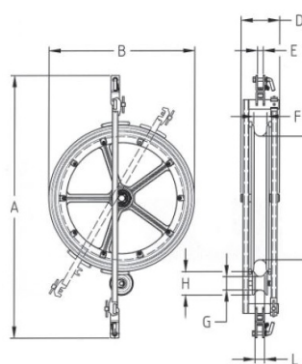
Model 0251AS

Zaprojektowany, aby utrzymać linę pilotującą, jak również przewód w prawidłowej pozycji podczas naciągania między słupami o znacznej różnicy wysokości. Automatyczne urządzenie do szybkiego zwalniania; Ocynkowana stalowa rama i rolka na łożysku kulowym

Obciążenie robocze 26 kN
Waga: 20 kg



Rolka montażowa z dociskiem wyrównawczym

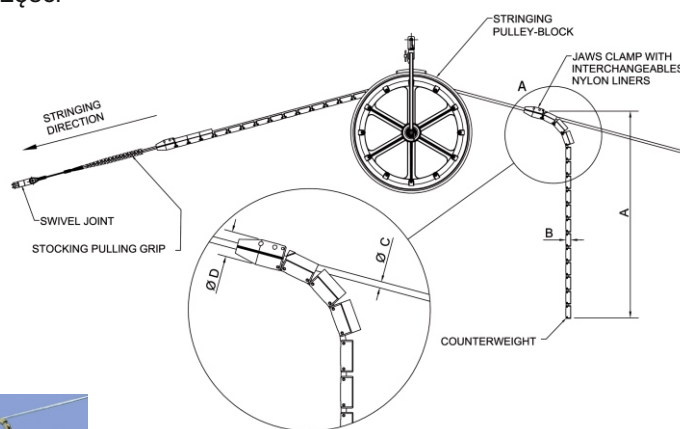


Pojedyncza rolka dociskająca
Przeznaczona do operacji naciągania przewodów na słupach ze znacznymi różnicami wysokości. Rolka aluminiowy na łożyskach kulowych z nylonową wymienną okładziną ochronną rowka i mniejszą aluminiową rolką na łożyskach kulowych.
Otwierana, stalowa, ocynkowana rama zakończona na obu końcach obrotowymi zaczepekami.

Symbol	A	B	C	D	E	F	G	H	L	Obciążenie zrywające kN	Waga (kg)
0255AS	1290	620	500	220	30	68	80	150	46	100	31
0253AS	1380	770	650	205	30	68	70	125	60	100	38
0254LAS	1680	950	800	245	41	95	83	133	120	120	62

Anty rotacyjny zestaw do przewodu OPGW

Anty-obrotowy zestaw do kontrolowanego przeciągania przewodu OPGW
Po złożeniu zamówienia proszę podać dokładną średnicę przewodu.
UWAGA: Jeden zestaw składa się z dwóch części

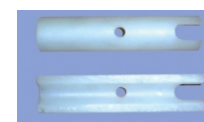


Symbol	D	A	B	C	Waga	Ilość w zestawie
CO 60/9	60	990	30	10-17	8,0	2
CO 60/12	60	1320	30	17-23	10,5	2
CO 80/12	80	1800	39	23-30	24,0	2

Przy zamówieniu proszę podać:

- Średnicę wewnętrzną używanej rolki montażowej
- Używana szerokość rolki montażowej
- Dokładna średnica zewnętrzna przewodu O.P.G.W

CO609
CO6012
CO6018



Wymienny zestaw nylonowych wkładek



Krokodyl 2-3 przewodowy



Krokodyl stały do ciągnięcia przewodów. Stosowane do łączenia 2-3 przewodów do liny pilotującej

W komplecie z krętlikami i linką stalową

CO B1 F, CO T1 F

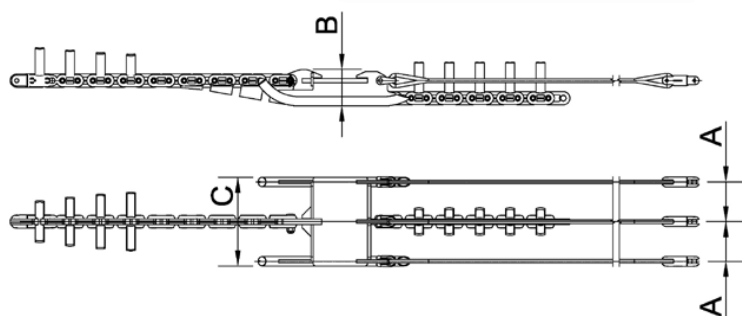
025/5/5 - 025/5/5SC - 025/5/5E
025/3/1 - 025/3/1SC - 025/3/1E
025/4/3 - 025/4/3SC - 025/4/3E

CO B2 F, CO T2 F

025/3/1L - 025/3/1LSC - 025/3/1LE
025/4/3L - 025/4/3LSC - 025/4/3LE
025/6/3L - 025/6/3LSC

CO B3 F, CO T3 F

025/7/1L - 025/7/3L



Symbol	przewodów	A	B	C	Krętlik 250		L liny	Obciążenie robocze kN	Waga (kg)
					B/C/R	D/R	16-18 mm		
CO B1 F	2	146	146	326	2	1	2x3,5m	93	90
CO T1 F	3	146	146	326	3	1	3x3,5m	93	100
CO B2 F	2	174	166	403	2	1	2x3,5m	93	105
CO T2 F	3	174	166	403	3	1	3x3,5m	93	110
CO B3 F	2	222	170	487	2	1	2x3,5m	93	120
CO T3 F	3	222	170	487	3	1	3x3,5m	93	135



Krokodyl z rolką do ciągnięcia przewodów. Stosowane do łączenia 2-3 przewodów do liny pilotującej

W komplecie z krętlikami i linką stalową

CO B1, CO T1

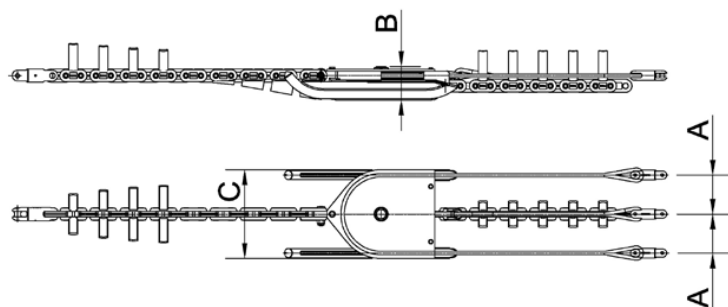
025/5/5 - 025/5/5SC - 025/5/5E
025/3/1 - 025/3/1SC - 025/3/1E
025/4/3 - 025/4/3SC - 025/4/3E

CO B2, CO T2

025/3/1L - 025/3/1LSC - 025/3/1LE
025/4/3L - 025/4/3LSC - 025/4/3LE
025/6/3L - 025/6/3LSC

CO B3, CO T3

025/7/1L - 025/7/3L



Symbol	przewodów	A	B	C	Krętlik 250		L liny	Obciążenie robocze kN	Waga (kg)
					B/C/R	D/R	16-18 mm		
CO B1	2	145	139	340	2	1	1x30m	100	120
CO T1	3	145	139	340	3	1	1x30m+1x15m	100	140
CO B2	2	180	154	410	2	1	1x30m	100	145
CO T2	3	180	154	410	3	1	1x30m+1x15 m.	100	160
CO B3	2	222	160	494	2	1	1x30m	100	175
CO T3	3	222	160	494	3	1	1x30m+1x15 m	100	195

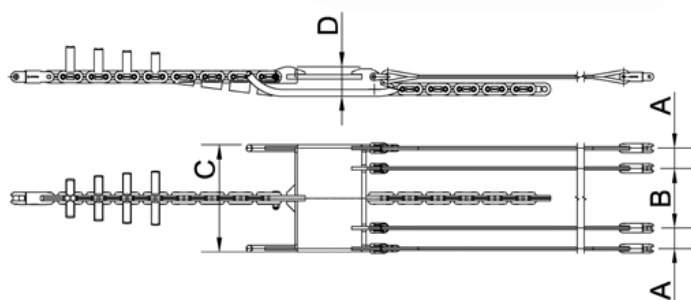


Krokodyl 4 przewodowy



Krokodyl stały do ciągnięcia przewodów. Stosowane do łączenia 4 przewodów z liną pilotującą

W komplecie z krętlikami i linką stalową



CO Q1 F

025/5/6 - 025/3/2 - 025/4/4

CO Q2 F

025/3/2L - 025/4/4L - 025/6/4L

CO Q3 F

025/5/6SC - 025/3/2SC - 025/4/4SC

CO Q4 F

025/3/2LSC - 025/4/4LSC - 025/6/4LSC

CO Q5 F

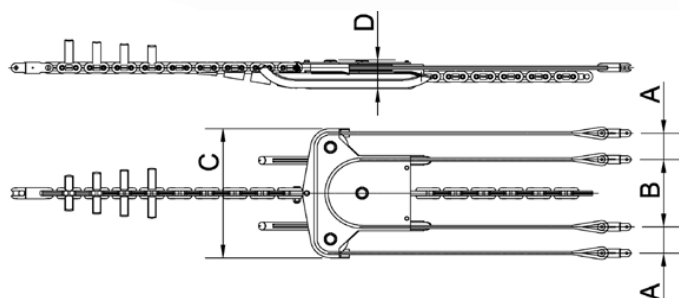
025/7/4L

Symbol	przewodów	A	B	C	Krętlik 250		L liny	Obciążenie robocze kN	Waga (kg)
					B/C/R	D/R	16-18 mm		
CO Q1 F	4	100	292	526	4	1	4x3,5m	93	120
CO Q2 F	4	145	350	643	4	1	4x3,5m	93	140
CO Q3 F	4	145	290	635	4	1	4x3,5m	93	125
CO Q3 F	4	175	350	755	4	1	4x3,5m	93	145
CO Q4 F	4	185	444	869	4	1	4x3,5m	93	165



Krokodyl z rolką do ciągnięcia przewodów. Stosowane do łączenia 4 przewodów z liną pilotującą

W komplecie z krętlikami i linką stalową



CO Q1

025/5/6 - 025/3/2 - 025/4/4

CO Q2

025/3/2L - 025/4/4L - 025/6/4L

CO Q3

025/5/6SC - 025/3/2SC - 025/4/4SC

CO Q4

025/3/2LSC - 025/4/4LSC - 025/6/4LSC

CO Q5

025/7/4L

Symbol	przewodów	A	B	C	Krętlik 250		L liny	Obciążenie robocze kN	Waga (kg)
					B/C/R	D/R	16-18 mm		
CO Q1	4	100	290	540	4	1	2x30m	100	170
CO Q2	4	140	360	690	4	1	2x30m	100	190
CO Q3	4	145	290	630	4	1	2x30m	100	175
CO Q4	4	175	350	750	4	1	2x30m.	100	195
CO Q5	4	185	444	864	4	1	2x30m	100	215